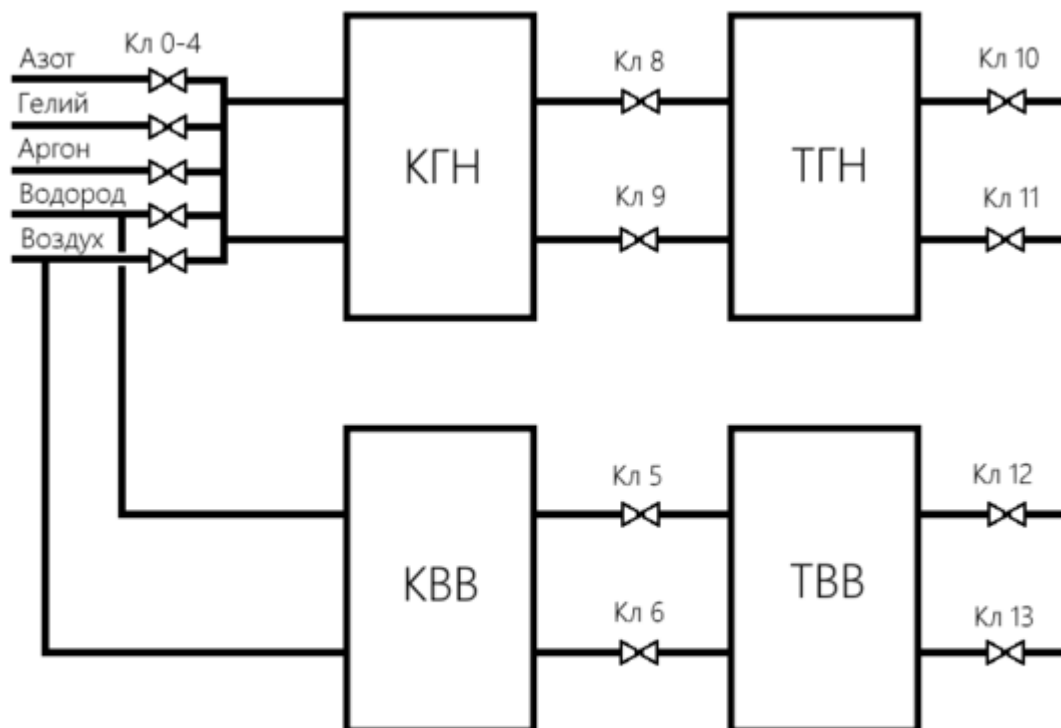


# Стенд калибровки и тестирования РГП

## Пневматическая схема



## Алгоритмы работы

[Порядок калибровок и тестирования](#)  
[Алгоритмы работы макета-1](#)

## Режим калибровки рабочих РГП

- [Проверка существования модулей](#)
- [Проверка флагов \(половинка/без мембраны\)](#)
- [Проверка версий прошивки](#)
- Команда: возможность калибровки включить
- Перевести все РГП в режим задания расхода
- Калибровка давлений (вх,вых)
- Калибровка на азоте
- [Проверка мембраны](#)
- [Проверка на сопротивление внутренних фильтров](#)

