

Утверждаю:

Директор

ООО «ХРОМОС Инжиниринг»

Поляков А.П.



**ХРОМАТОГРАФ ГАЗОВЫЙ**

**«Хромос GX-1000»**

**РУКОВОДСТВО ПО ЭКСПЛУАТАЦИИ**

**ЧАСТЬ 2**

**Узлы ввода пробы**

**ХАС 2.320.003 РЭ1**

**ХАС 2.320.003-01 РЭ1**

Введено в действие 05.07.2023





**Содержание**

<b>1</b>	<b>Газовые краны .....</b>	<b>5</b>
<b>1.1</b>	<b>Устройство ручных кранов .....</b>	<b>8</b>
<b>1.2</b>	<b>Устройство автоматических кранов .....</b>	<b>10</b>
<b>1.3</b>	<b>Подключение колонок и газовых линий к крану.....</b>	<b>11</b>
<b>1.4</b>	<b>Работа с краном в ПО «Хромос» .....</b>	<b>15</b>
<b>1.5</b>	<b>Использование кранов (принципиальные пневматические схемы) .....</b>	<b>17</b>
<b>1.5.1</b>	<b>4-портовый кран .....</b>	<b>17</b>
<b>1.5.2</b>	<b>6-портовый кран .....</b>	<b>17</b>
<b>1.5.3</b>	<b>8-портовый кран .....</b>	<b>19</b>
<b>1.5.4</b>	<b>10-портовый кран .....</b>	<b>20</b>
<b>2</b>	<b>Испарители .....</b>	<b>21</b>
<b>1.6</b>	<b>Насадочный испаритель.....</b>	<b>22</b>
<b>2.1.1</b>	<b>Устройство насадочного испарителя.....</b>	<b>23</b>
<b>2.1.2</b>	<b>Подключение насадочных колонок к испарителю .....</b>	<b>24</b>
<b>2.1.3</b>	<b>Работа с испарителем в ПО «Хромос» .....</b>	<b>24</b>
<b>2.1.4</b>	<b>Техническое обслуживание испарителя .....</b>	<b>25</b>
<b>2.1.5</b>	<b>Использование насадочного испарителя (схема подключения).....</b>	<b>26</b>
<b>1.7</b>	<b>Насадочный испаритель для разноплечих колонок.....</b>	<b>26</b>
<b>1.8</b>	<b>Капиллярный испаритель.....</b>	<b>28</b>

Вторая часть руководства по эксплуатации предназначена для ознакомления с устройством, работой и техническим обслуживанием устройств ввода пробы и детекторов хроматографов ХАС 2.320.003 (объем термостата колонок 14,2 л) и ХАС 2.320.003-01 (объем термостата колонок 18,9 л).

Настоящее руководство по эксплуатации (далее – РЭ) предназначено для лиц, выполняющих работы (установка, монтаж, настройка, текущая эксплуатация, техническое обслуживание и ремонт) с хроматографом газовым «Хромос GX-1000» (далее – хроматограф).

Требования к помещению, в котором размещается хроматограф; персоналу, выполняющему работы с хроматографом; монтажу, работе, техническому обслуживанию, консервации, хранению и транспортировке хроматографа приведены в первой части руководства по эксплуатации.

Узлы ввода пробы предназначены для введения в поток газа-носителя определенного количества пробы в газообразном состоянии непосредственно перед колонкой.

Хроматограф может быть укомплектован различными типами устройств ввода пробы, конструкция которых зависит от агрегатного состояния пробы.

Перечень устройств ввода пробы представлен в таблице 1

Таблица 1– Перечень узлов ввода пробы

Устройство ввода пробы	Агрегатное состояние пробы	Устройство отбора пробы
Кран	Газ	Пробоотборник БДП
Испаритель	Жидкость	Микрошприц
Испаритель	Газ	Газоплотный шприц
УДСГ	Сжиженный газ	Пробоотборник ПГО, ПУ
ДРП	Газ (паровая фаза)	Контейнер для проб V=10мл или V=22мл
Термодесорбер	Газ	Сорбционная трубка
Дозатор проб высокого давления	Жидкость	Пробоотборник поршневой

В настоящем руководстве рассматривается устройство и работа кранов и испарителей.

## 1 Газовые краны

Хроматографы могут комплектоваться как поворотными кранами собственного производства, так и поворотными и мембранными кранами производства VICI Valco Instruments. В настоящем руководстве рассмотрены устройство и работа кранов собственного производства. Устройство и работа кранов VICI Valco Instruments рассмотрены в документах, поставляемых совместно с данными кранами.

На хроматографе в зависимости от решаемой аналитической задачи могут быть установлены различные модификации (исполнения) кранов:

- по количеству портов – 6, 8, 10, 14;
- по расположению – выносные и невыносные;
- ручные и автоматические;
- термостатируемые и нетермостатируемые;
- общего применения и сульфоинертные.

Перечень применяемых кранов приведен в таблице 2.

Таблица 2 – Перечень применяемых кранов

Тип крана	Обозначение
Кран-дозатор 6-портовый, ручной	ХАС 2.297.014-16
Кран-дозатор 6-портовый, автоматический	ХАС 2.297.018-06
Кран-дозатор 6-портовый, ручной, выносной, необогреваемый	ХАС 4.461.002-06
Кран-дозатор 6-портовый, ручной, выносной, обогреваемый	ХАС 4.461.001-06
Кран-дозатор 6-портовый, автоматический, выносной, обогреваемый	ХАС 2.245.094-06
Кран-дозатор 8-портовый, ручной	ХАС 2.297.014-18
Кран-дозатор 8-портовый, автоматический	ХАС 2.297.018-08
Кран-дозатор 8-портовый, ручной, выносной, необогреваемый	ХАС 4.461.002-08
Кран-дозатор 8-портовый, ручной, выносной, обогреваемый	ХАС 4.461.001-08
Кран-дозатор 8-портовый, автоматический, выносной, обогреваемый	ХАС 2.245.094-08
Кран-дозатор 10-портовый, ручной	ХАС 2.297.014-10-01
Кран-дозатор 10-портовый, автоматический	ХАС 2.297.018-10
Кран-дозатор 10-портовый, ручной, выносной, необогреваемый	ХАС 4.461.002-10
Кран-дозатор 10-портовый, ручной, выносной, обогреваемый	ХАС 4.461.001-10
Кран-дозатор 10-портовый, автоматический, выносной, обогреваемый	ХАС 2.245.094-10
Кран-дозатор 6-портовый, ручной с продуваемой оболочкой	ХАС 2.245.097-06
Кран-дозатор 6-портовый, ручной с продуваемой оболочкой	ХАС 2.245.097-08
Кран-дозатор 6-портовый, ручной с продуваемой оболочкой	ХАС 2.245.097-10

При необходимости термостатирования кранов ХАС 2.297.014-16, ХАС 2.297.018-06, ХАС 2.297.014-18, ХАС 2.297.018-08, ХАС 2.297.014-10-01, ХАС 2.297.018-10, они устанавливаются на нагревательную платформу ХАС 6.110.523

Перечень VICI Valco Instruments приведен в таблице 3.

Таблица 3 – Перечень кранов VICI Valco Instruments

Тип крана	Обозначение
Краны общего применения	
Кран-дозатор 6-портовый, ручной	4C6WT
Кран дозатор 6-портовый, автоматический	4C6WT ХАС 2.297.016-06
Кран-дозатор 8-портовый, ручной	4C8WT
Кран-дозатор 8-портовый, автоматический	4C8WT ХАС 2.297.016-08
Кран-дозатор 10-портовый, ручной	4C10WT
Кран дозатор 10-портовый, автоматический	4C10WT ХАС 2.297.016-10
Кран-дозатор 14-портовый, ручной	4C14WT
Кран-дозатор 6-портовый, ручной, сульфоинертный	4C6WTSLF
Кран-дозатор 6-портовый, автоматический, сульфоинертный	4C6WTSLF ХАС 2.297.016-06
Кран-дозатор 8-портовый, ручной, сульфоинертный	4C8WTSLF
Кран-дозатор 8-портовый, автоматический, сульфоинертный	4C8WTSLF ХАС 2.297.016-08
Кран-дозатор 10-портовый, ручной, сульфоинертный	4C10WTSLF
Кран-дозатор 10-портовый, автоматический, сульфоинертный	4C10WTSLF ХАС 2.297.016-10
Кран-дозатор 14-портовый, автоматический, сульфоинертный	4C14WTSLF ХАС 2.297.016-14
Кран-дозатор 6-портовый, ручной, с продуваемой оболочкой	4C6WTPH
Кран-дозатор 6-портовый, автоматический, с продуваемой оболочкой	4C6WTPH ХАС 2.297.016-06
Кран-дозатор 8-портовый, ручной, с продуваемой оболочкой	4C8WTPH
Кран-дозатор 8-портовый, автоматический, с продуваемой оболочкой	4C8WTPH ХАС 2.297.016-08
Кран-дозатор 10-портовый, ручной, с продуваемой оболочкой	4C10WTPH
Кран-дозатор 10-портовый, автоматический, с продуваемой оболочкой	4C10WTPH

	ХАС 2.297.016-10
Кран-дозатор 14-портовый, ручной, с продуваемой оболочкой	4С14WTPH ХАС 2.297.016-14
При необходимости термостатирования кранов, они устанавливаются на нагревательную платформу ХАС 6.110.523	

В качестве градуированной емкости используются дозирующие петли различного объема (от 10 мм<sup>3</sup> до 10<sup>3</sup> мм<sup>3</sup>). Могут использоваться как дозирующие петли собственного производства, так и петли производства VICI Valco Instruments. Перечень дозирующих петель приведен в таблицах 4 и 5.

Таблица 4 – Перечень дозирующих петель собственного производства

Объем дозирующей петли, мм <sup>3</sup>	Обозначение петли для исполнений		
	Трубка 1,6 мм	Трубка 3,0 мм	Трубка 1,6 мм (SLF)
10	ХАС 8.626.068	-	-
15	ХАС 8.626.051	-	-
20	ХАС 8.626.069	-	-
30	ХАС 8.626.052	-	-
50	ХАС 8.626.053	-	-
70	ХАС 8.626.054	-	-
100	ХАС 8.626.113 (TSS 130) ХАС 8.626.070 (TSS 140)	-	ХАС 8.626.055
125	ХАС 8.626.075	-	ХАС 8.626.076
150	ХАС 8.626.071	-	ХАС 8.626.057
200	ХАС 8.626.107	-	-
250	ХАС 8.626.072	-	ХАС 8.626.047
350	ХАС 8.626.124	-	ХАС 8.626.101
500	ХАС 8.626.074	ХАС 8.626.081	ХАС 8.626.048 ХАС 8.626.096 (1/8 ")
750	ХАС 8.626.108	-	-
1000	ХАС 8.626.061 (TSS 130) ХАС 8.626.073 (TSS 140)	ХАС 8.626.082	ХАС 8.626.106 (TSS 130 SLF) ХАС 8.626.056 (TSS 140 SLF) ХАС 8.626.097 (1/8 ")
1500	-	ХАС 8.626.092	-
2000	-	ХАС 8.626.083	ХАС 8.626.050

2500	-	ХАС 8.626.084	-
3000	-	ХАС 8.626.085	-
4000	-	ХАС 8.626.086	-
5000 (3 мм)	-	ХАС 8.626.087	-
5000 (4 мм)	-	ХАС 8.626.095	-
6000	-	ХАС 8.626.093	-
7000	-	ХАС 8.626.088	-
10000 (4 мм)	-	ХАС 8.626.094	-

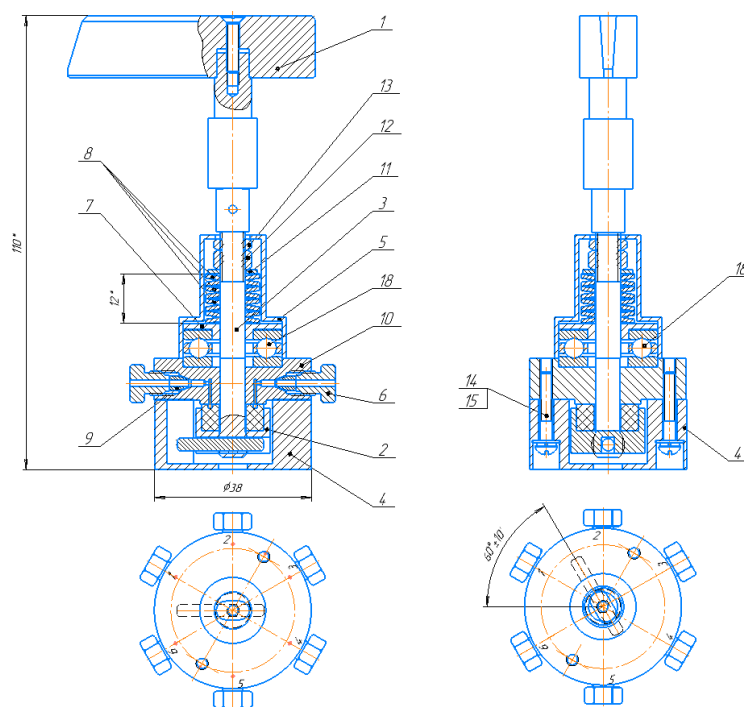
Таблица 5 – Перечень дозирующих петель производства VICI Valco Instruments

Объем дозирующей петли, мм <sup>3</sup>	Обозначение петли для исполнений	
	Общего применения	Сульфоинертное исполнение
2	SL2CW	SL2CWSLF
5	SL5CW	SL5CWSLF
10	SL10CW	SL10CWSLF
15	SL15CW	SL15CWSLF
20	SL20CW	SL20CWSLF
25	SL25CW	SL25CWSLF
50	SL50CW	SL50CWSLF
100	SL100CW	SL100CWSLF
250	SL250CW	SL250CWSLF
500	SL500CW	SL500CWSLF
1 см <sup>3</sup>	SL1KCW	SL1KCWSLF
2 см <sup>3</sup>	SL2KCW	SL2KCWSLF
5 см <sup>3</sup>	SL5KCW	SL5KCWSLF
10 см <sup>3</sup>	SL10KCW	SL10KCWSLF

### 1.1 Устройство ручных кранов

Конструкция 6-портового ручного крана ХАС 2.245.004-16 изображена на рисунке 1.





Штифт в крайнем левом положении: "Отбор" Штифт в крайнем правом положении: "Анализ"

Рисунок 1 – Конструкция ручного крана ХАС 2.245.004-16. 1 – Ручка; 2 – Золотник; 3 – Ось крана; 4 – Фланец; 5 – Крышка крана обогреваемого; 6 – Винт (6 шт.); 7 – Втулка; 8 – Пружинная шайба (12 шт.); 9 – Муфта (металлическое уплотнение 6 шт.); 10 – Корпус 6-портового крана; 11 – Шайба; 12 – Гайка; 13 – Гайка; 14 – Винт; 15 – Шайба; 18 – Подшипник.

Конструкция крана состоит из неподвижной и подвижной части.

Неподвижная часть крана состоит из фланца 4 и корпуса 10. Фланец и корпус соединены при помощи винтов 14 с шайбами 15. Во фланце выполнены шесть портов для присоединения газовых линий и дозирующей петли, и каналы для соединения портов крана с каналами в золотнике 2. Для подключения газовых линий и дозирующей петли используется металлическое уплотнение, состоящее из конусной муфты 9 и винта 6. Газовые линии выполняются из трубок наружным диаметром 1,6мм. После уплотнения муфта с трубки не снимается.

Подвижная часть крана состоит из ручки 1, оси 3, золотника 2, втулки 7, подшипника 18, Пружинных шайб 8, шайбы 11, гаек 12 и 13. Все детали подвижной части крана размещаются на оси. В оси крана имеется штифт для ограничения угла поворота крана. Золотник имеет три канала, которые соединяют порты крана попарно. При повороте золотника пары соединённых портов сменяются (на рисунках 1-4 каналы золотника выделены толстой линией). Герметичность между золотником и фланцем обеспечивается усилием затяжки пружинных шайб. Подшипник служит для облегчения вращения крана.

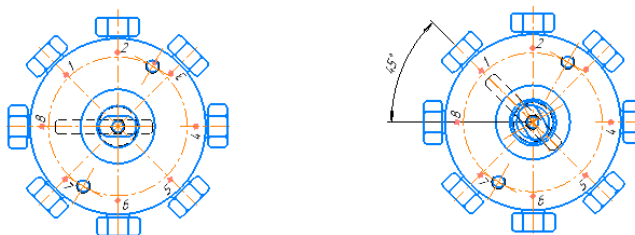
Конструкции остальных кранов отличаются от 6-портового крана корпусом (количество и расположение портов), золотником (расположение и форма газовых каналов) и углом поворота оси крана из одного крайнего положения в другое.

Расположение портов 4, 8, 10-портовых кранов представлено на рисунках Рисунок 2 – 4.



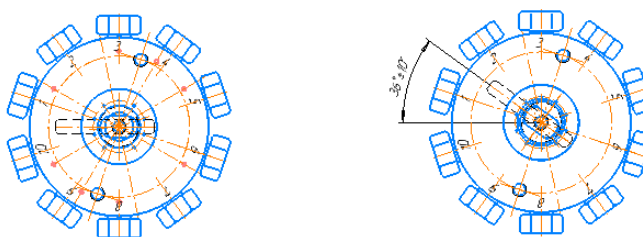
*Штифт в крайнем правом положении: "Анализ"      Штифт в крайнем левом положении: "Отбор"*

Рисунок 2 – Расположение портов 4-портового крана ХАС 2.245.024-04.



*Штифт в крайнем левом положении: "Отбор"      Штифт в крайнем правом положении: "Анализ"*

Рисунок 3 – Расположение портов 8-портового крана ХАС 2.245.004-08



*Штифт в крайнем левом положении: "Отбор"      Штифт в крайнем правом положении: "Анализ"*

Рисунок 4 – Расположение портов 10-портового крана ХАС 2.245.027-10

## 1.2 Устройство автоматических кранов

Конструкция автоматического крана представлена на рисунке 5.

Конструкция автоматического крана аналогична конструкции ручного и отличается наличием электрического привода.

Электродвигатель 26 закреплён на втулке 5 и хомуте 12. При помощи хомута 12 электродвигатель крепится к корпусу и исключается его вращение относительно крана при работе. Вал двигателя соединён с осью крана через пружину 2, которая служит для демпфирования в крайних положениях при переключении крана.

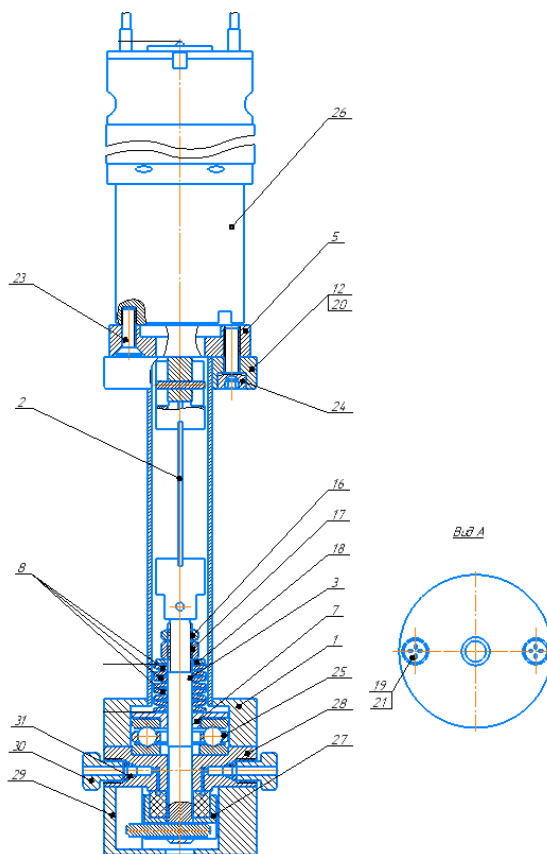


Рисунок 5 – Конструкция автоматического крана ХАС 2.245.039-06. 1 – Корпус; 2 – Пружина; 3 – Ось; 5 – Втулка крепления электродвигателя; 7 – Втулка; 8 – Пружинная шайба (12 шт.); 12 – Хомут; 16 – Шайба; 17 – Гайка; 18 – Гайка; 19 – Винт (2 шт.); 20 – Винт; 21 – Шайба (2 шт.); 23 – Винт; 24 – Винт; 25 – Подшипник; 26 – Электродвигатель; 27 – Золотник; 28 – Корпус крана; 29 – Фланец; 30 – Винт (6 шт.); 31 – Муфта (6 шт.).

### 1.3 Подключение колонок и газовых линий к крану

Порты крана позволяют подключать трубки из нержавеющей стали наружным диаметром 1,6мм.

Для фиксации трубки и герметичного уплотнения используется винт ХАС 8.652.053-02 и конусная муфта ХАС 8.223.034-01 (см. рисунок 6).

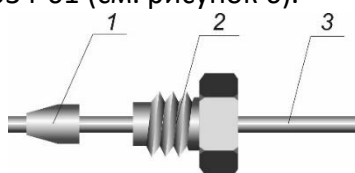


Рисунок 6 – Элементы присоединения газовых линий к крану. 1. – Муфта ХАС 8.223.034-01; 2 – Винт ХАС 8.652.053-02; 3 – Трубка  $\Phi$ 1,6мм.

**Конец трубки, подключаемый к крану, должен быть прямым и не иметь царапин на поверхности. Наличие изгиба или царапин приводит к невозможности добиться герметичности соединения. Внутри трубки должны быть чистыми. Наличие внутри трубки механических частиц приведёт к выходу крана из строя.**

Для того чтобы присоединить трубку к крану, выполните следующее:

- Наденьте на трубку винт ХАС 8.652.053-02;
- Наденьте на трубку муфту ХАС 8.223.034-01;

- Вставьте трубку с винтом и муфтой в порт крана;
- Закрутите винт «от руки»;
- Дополнительно закрутите винт на 180° гаечным ключом

Для подключения насадочных колонок к крану используются трубки с приваренными к ним штуцерами, которые выведены в термостат колонок. В хроматографах «Хромос ГХ-1000» совместно с кранами используются насадочные колонки, изготовленные из трубки из нержавеющей стали наружным диаметром 3мм или 4мм.

Насадочные колонки наружным диаметром 3мм устанавливаются с использованием металлических уплотнений, а колонки наружным диаметром 4мм с использованием графитовых уплотнений.

Для установки насадочной колонки наружным диаметром 3мм используются: гайка латунная ХАС 8.930.007-01; муфта нержавеющая ХАС 8.223.131-01 и подпятник нержавеющей ХАС 8.220.001. Элементы установки насадочной колонки наружным диаметром 3 мм показаны на рисунке 7.

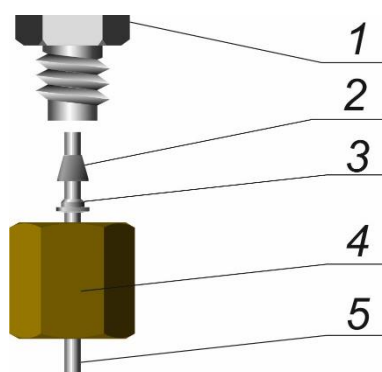


Рисунок 7 – Элементы установки насадочной колонки наружным диаметром 3мм. 1 – Штуцер в термостате колонок; 2 – Муфта нержавеющая ХАС 8.223.131-01; 3 – Подпятник нержавеющей ХАС 8.220.001; 4 – Гайка латунная ХАС 8.930.007-01; 5 – Колонка насадочная наружным диаметром 3мм.

**Концы колонки должны быть прямыми и не иметь царапин на поверхности. Наличие изгиба или царапин приводит к невозможности добиться герметичности соединения. Концы колонок должны быть закрыты тампонами из стекловолокна для предотвращения высыпания сорбента и попадания его в кран должны. Попадание частиц сорбента из колонки в кран приведёт к выходу его из строя.**

Для установки насадочной колонки наружным диаметром 3мм необходимо выполнить следующие действия:

- Надеть на конец колонки гайку ХАС 8.930.007-01;
- Надеть на конец колонки подпятник ХАС 8.220.001;
- Надеть на конец колонки муфту ХАС 8.223.131-01;
- Установить конец колонки в штуцер в термостате колонок;
- Закрутить гайку «от руки»;
- Закрутить гайку ключом на 14 на 180°, при этом **обязательно** придерживать штуцер вторым ключом на 14.

Для установки насадочной колонки наружным диаметром 4мм используются: гайка латунная ХАС 8.930.008; ниппель латунный ХАС 8.223.016 и муфта графитовая ХАС 8.223.017. Элементы установки насадочной колонки наружным диаметром 4 мм показаны на рисунке 8.

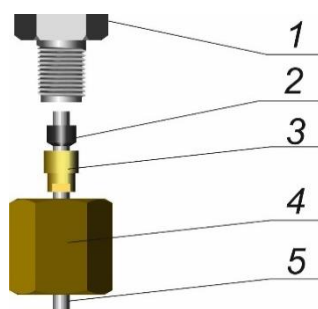


Рисунок 8 – Элементы установки насадочной колонки наружным диаметром 4мм. 1 – Штуцер в термостате колонок; 2 – Муфта графитовая ХАС 8.223.017; 3 – Ниппель латунный ХАС 8.223.016; 4 – Гайка латунная ХАС 8.930.008; Колонка насадочная наружным диаметром 4мм.

**Требования к концам колонок наружным диаметром 4мм такие же, как и для колонок наружным диаметром 3мм.**

Для установки насадочной колонки наружным диаметром 4мм необходимо выполнить следующие действия:

- Надеть на конец колонки гайку ХАС 8.930.008;
- Надеть на конец колонки ниппель ХАС 8.223.016;
- Надеть на конец колонки муфту графитовую ХАС 8.223.017;
- Установить конец колонки в штуцер в термостате колонок;
- Закрутить гайку «от руки»;
- Закрутить гайку ключом на 14, при этом **обязательно** придерживать ниппель ключом на 5,5. Правильно установленная колонка не должна двигаться в соединении.

При использовании капиллярных колонок в большинстве случаев ввод пробы осуществляется с делением потока. Для реализации режима деления потока совместно с кранами используются тройники сброса ХАС 5.436.033 (для капиллярных колонок внутренним диаметром 0,25мм и 0,32мм) и ХАС 5.436.032 (для капиллярных колонок внутренним диаметром 0,53мм).

Подключение тройников показано на рисунке 9 .

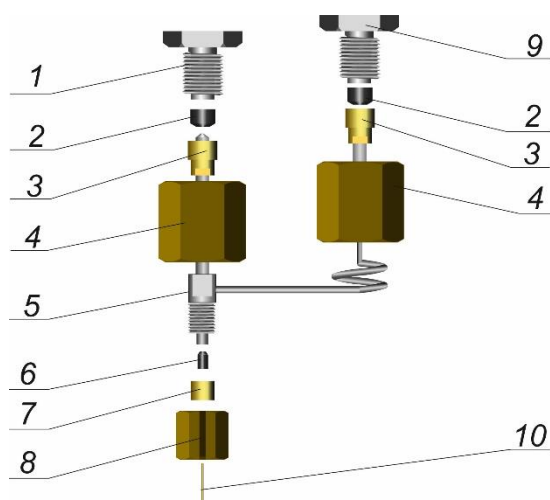


Рисунок 9 – Подключение тройников сброса. 1 – Штуцер от крана; 2 – Муфта графитовая ХАС 8.223.017; 3 – Ниппель латунный ХАС 8.223.016; 4 – Гайка латунная ХАС 8.930.008; 5 – Тройник сброса ХАС 5.436.033 (для колонок внутренним диаметром 0,25мм и 0,32мм) или ХАС 5.436.032 (для колонок внутренним диаметром 0,53мм); 6 – Муфта графитовая ХАС 8.223.327-01 (для колонок внутренним диаметром 0,25мм и 0,32мм) или ХАС 8.223.327 (для колонок внутренним диаметром 0,53мм); 7 – Ниппель латунный ХАС 8.223.018-05 (для колонок внутренним диаметром 0,25мм и 0,32мм) или ХАС 8.223.018-04 (для колонок внутренним диаметром 0,53мм); 8 – Гайка разрезная латунная ХАС 8.930.045-01; 9 – Штуцер сброса пробы; 10 – Капиллярная колонка.

Для установки капиллярной колонки необходимо выполнить следующие действия:

- Надеть на концы тройника ХАС 5.436.033 или ХАС 5.436.032 наружным диаметром 4мм, которые подключаются к штуцерам в термостате колонок, гайки ХАС 8.930.008;
- Надеть на эти же концы тройника ниппели ХАС 8.223.016;
- Надеть на эти же концы тройника муфты графитовые ХАС 8.223.017;
- Установить эти концы тройника в штуцеры в термостате колонок;
- Закрутить гайки «от руки»;
- Закрутить гайки ключом на 14, при этом **обязательно** придерживать ниппель ключом на 5,5мм. Правильно установленный тройник не должен двигаться в соединении;
- Разместить на капиллярной колонке муфта графитовая ХАС 8.223.327-01 (для колонок внутренним диаметром 0,25мм и 0,32мм) или ХАС 8.223.327 (для колонок внутренним диаметром 0,53мм) и ниппель латунный ХАС 8.223.018-05 (для колонок внутренним диаметром 0,25мм и 0,32мм) или ХАС 8.223.018-04 (для колонок внутренним диаметром 0,53мм);
- Вставить конец капиллярной колонки в тройник на 40мм;
- Навернуть разрезную латунную гайку ХАС 8.930.045-01 на штуцер тройника с резьбой «от руки»;
- Закрутить гайку ХАС 8.930.045-01 ключом на 10, при этом удерживать тройник от поворота ключом на 5,5мм. Правильно установленная капиллярная колонка не должна двигаться в соединении. **Внимание! При чрезмерном усилии затяжки колонка обломится!**

#### 1.4 Работа с краном в ПО «Хромос»

При работе с кранами в составе хроматографа есть возможность управлять временами переключения кранов (для автоматических кранов) и температурой кранов (для термостатируемых кранов).

Управление временами переключения автоматического крана осуществляется при помощи платы управления кранами (разновидности плат управления кранами рассмотрены в первой части настоящего руководства).

Провода для подключения крана к плате управления имеют цветные наконечники красный и синий. Провод с красным наконечником подключается к клемме электродвигателя отмеченной белой точкой. К другой клемме подключается провод с синим наконечником.

Алгоритм работы автоматического крана задаётся в ПО «Хромос» в окне «Установки прибора» на странице «Краны и термостаты». Вид страницы «Краны и термостаты» в окне «Установки прибора» показан на рисунке 10.

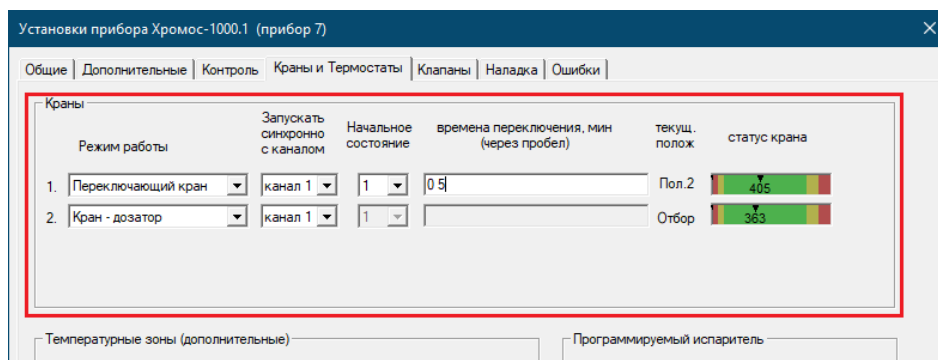


Рисунок 10 – Вид страницы «Краны и термостаты» в окне «Установки прибора».

Автоматический кран может работать в двух режимах – кран-дозатор или переключающий кран.

В режиме крана-дозатора он перед началом анализа всегда находится в положении 1 («Отбор») и переходит в положение 2 («Анализ») при старте анализа из программы или при помощи кнопок на хроматографе (при начале записи хроматограммы при помощи кнопки «Просмотр канала» поворота кранов не происходит) и возвращается в исходное положение после окончания записи хроматограммы. В данном режиме поля «Начальное состояние» и «Времена переключения» не доступны.

В режиме переключающего крана можно задать начальное положение крана 1 или 2 и выбрать времена переключения крана, записав их в соответствующее поле.

При настройке метода необходимо указать, с каким каналом синхронно запускается кран.

На странице «Краны и термостаты» в окне «Установки прибора» также отображается текущее положение кранов. Положение кранов также отображается на дисплее хроматографа (см. ХАС 2.320.003 РЭ часть 1).

Поле «Статус крана» является диагностическим. В данном цветовом поле отображается ток через обмотки электродвигателя в мА при повороте крана. Поле разделено на пять цветных зон. Для нормальной работы крана указатель должен находиться в средней зелёной зоне (диапазон значений от 100 до 800). Если указатель находится в левой красной зоне (диапазон значений от 0 до 50), то либо кран очень слабо затянут, либо хомут электродвигателя не зафиксирован на корпусе. Если указатель

находится в правой красной зоне (диапазон значений от 900 до 1000), то кран туго затянут (поворот крана затруднён или невозможен). Нахождение указателя в красных зонах свидетельствует об аварии, о чём выдаётся сообщение в ПО «Хромос». Нахождение указателя в жёлтых зонах (левая от 50 до 100, правая от 800 до 900) говорит о предаварийной ситуации (требуется выяснить причины этого и устранить их).

**Все работы, связанные со сборкой или разборкой крана, проводятся сотрудниками, прошедшими соответствующую подготовку!!!**

Управление температурой термостатируемого крана может осуществляться при помощи платы ЦПУ или при помощи платы управления кранами.

При управлении температурой термостатируемого крана при помощи платы ЦПУ необходимо в ПО «Хромос» задать максимально допустимую температуру крана на странице «Дополнительные» в окне «Установки прибора» (см. рисунок 11).

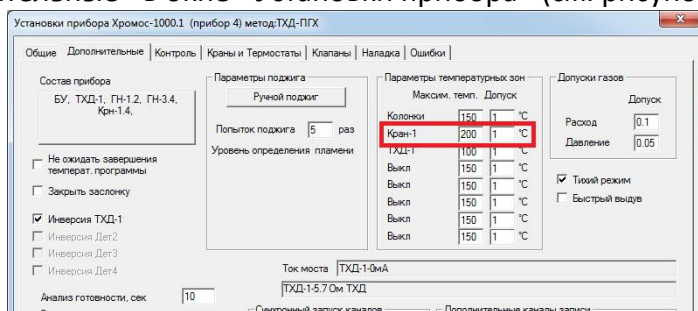


Рисунок 11 – Задание максимально-допустимой температуры крана

В случае если по каким либо причинам текущая температура крана превысит максимально-допустимую температуру, то хроматограф перейдёт в режим охлаждения (будет отключен нагрев всех термостатируемых объектов), на передней панели хроматографа будет гореть светодиод «Авария», в ПО «Хромос» на странице «Ошибки» в окне «Установки прибора» появится сообщение «Перегрев зоны ...». При возникновении аварийной ситуации необходимо отключить хроматограф в ПО, выключить его кнопкой «Сеть» и повторно включить. Данная ситуация может возникнуть в процессе нормальной работы хроматографа если задана температура крана равная максимально-допустимой. Для предотвращения этого следует задавать температуру крана на 5°C ниже.

Требуемая температура крана задаётся в ПО «Хромос» на странице «Общие» в окне «Установки прибора» (см. рисунок 12).

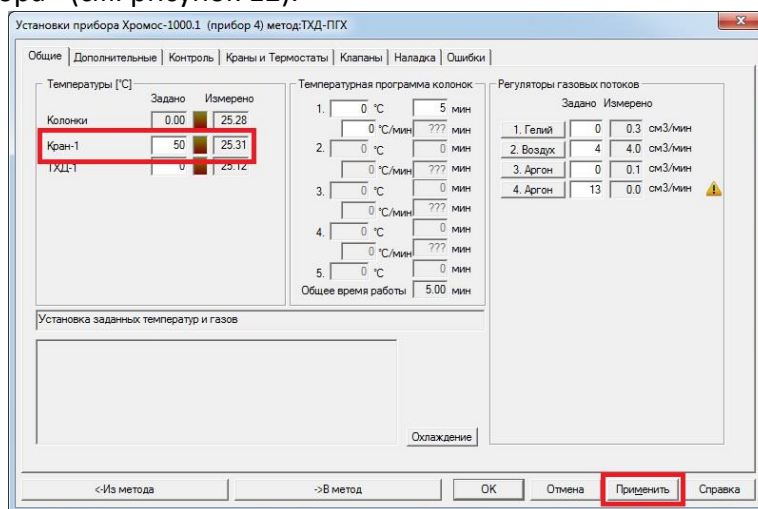


Рисунок 12 – Задание температуры крана.



В случае если управление температурой крана осуществляется от платы управления кранами, температурные параметры задаются на странице «Краны и термостаты» в окне «Установки прибора» (см. рисунок 13).

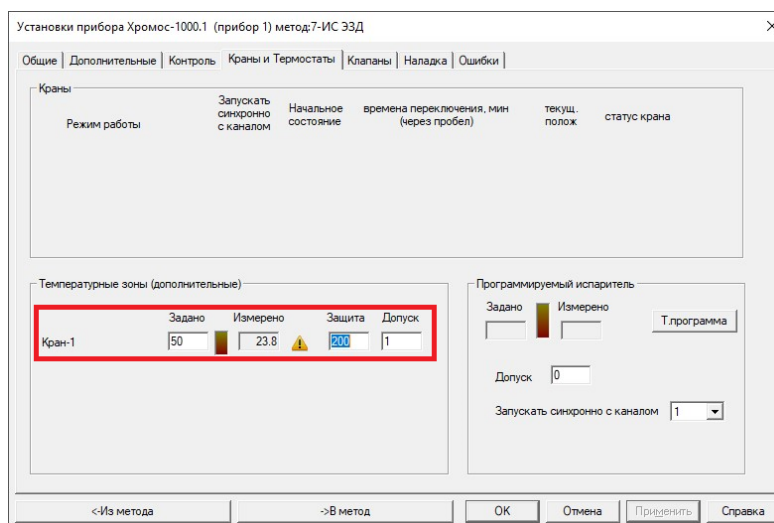


Рисунок 13 – Задание температурных параметров крана в дополнительной температурной зоне.

## 1.5 Использование кранов (принципиальные пневматические схемы)

### 1.5.1 4-портовый кран

4-портовый кран выполняет функцию переключателя газовых потоков. Например, переключение потока газа, выходящего из аналитической колонки в два различных детектора, обладающих различной селективностью.

Схема подключения 4-портового крана представлена на рисунке 14.

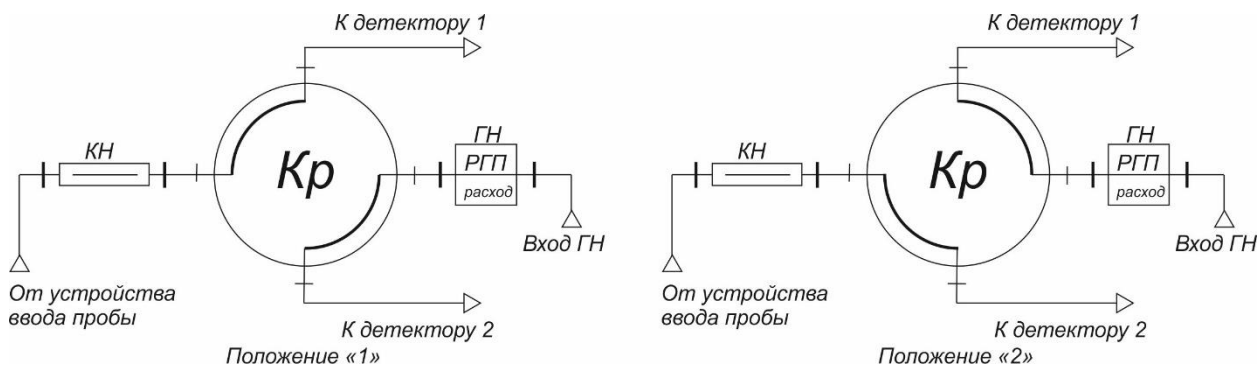


Рисунок 14 – Схема подключения 4-портового крана. КН – Колонка насадочная; РГП – регулятор газового потока; ГН – Газ-носитель; Кр – Кран.

### 1.5.2 6-портовый кран

6-портовый кран в составе хроматографа может выполнять различные функции:

- кран-дозатор предназначен для дозирования газовой пробы при включении градуированной емкости, предварительно заполненной анализируемой газовой пробой, в поток газа-носителя;

- кран обратной продувки предназначен для изменения направления потока газа-носителя в предколонке для удаления компонентов пробы, которые удержаны в ней и не должны попасть в аналитическую колонку;

– кран-селектор предназначен для переключения потока газа-носителя между двумя колонками с различными свойствами или для переключения между колонкой и пневмосопротивлением (например, для «вырезки» части компонентов для последующего разделения на других аналитических колонках).

Схемы подключения 6-портового крана представлены на рисунках 15 – 18.

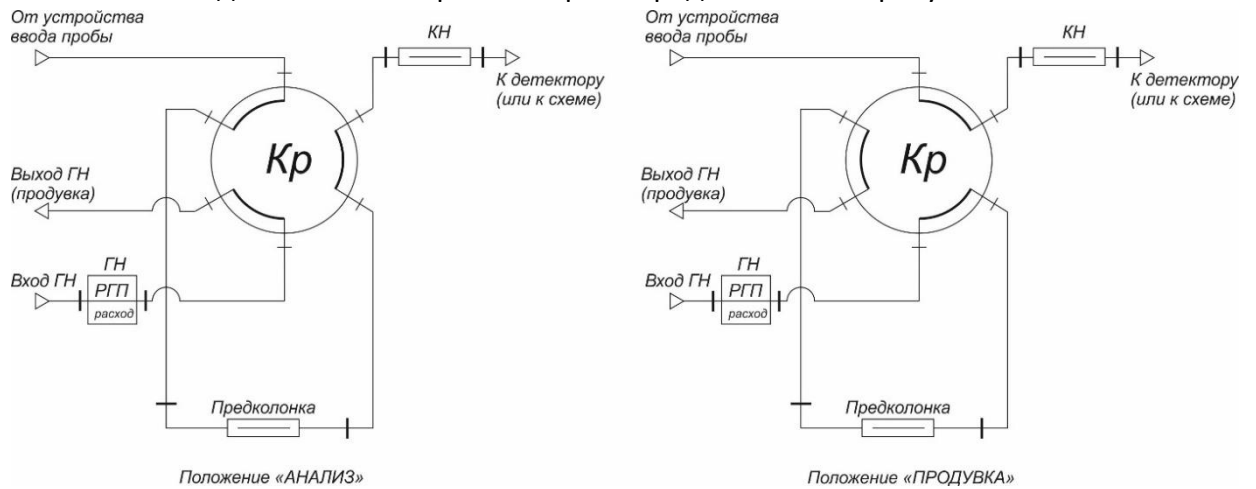


Рисунок 15 – 6-портовый кран-дозатор. Схема пневматическая для насадочных колонок. КН – Колонка насадочная; РГП – регулятор газового потока; ГН – Газ-носитель; Кр – Кран.

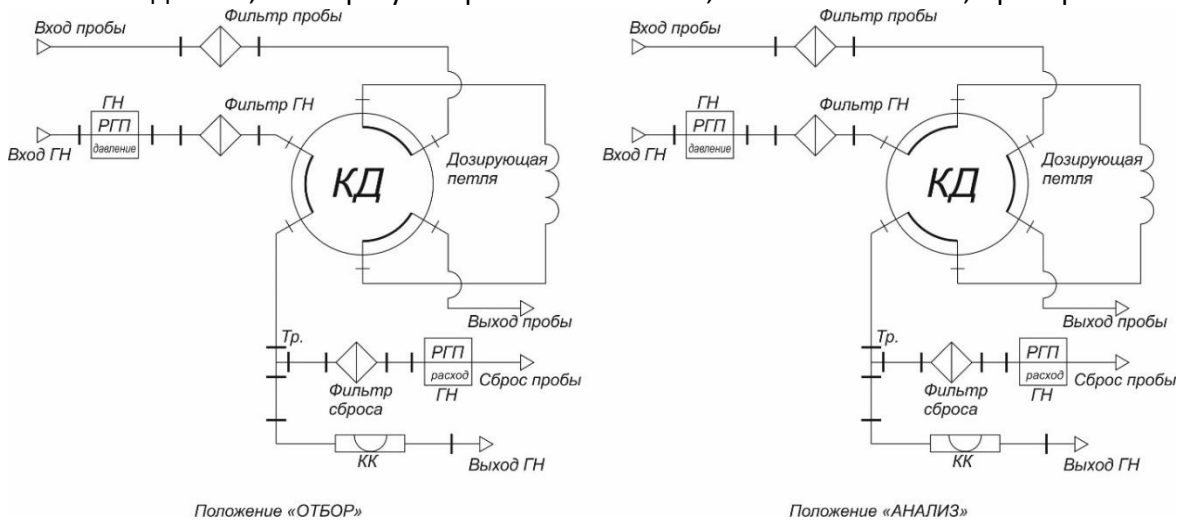


Рисунок 16 – 6-портовый кран-дозатор. Схема пневматическая для капиллярных колонок. КК – Колонка капиллярная; РГП – регулятор газового потока; ГН – Газ-носитель; КД – Кран-дозатор.

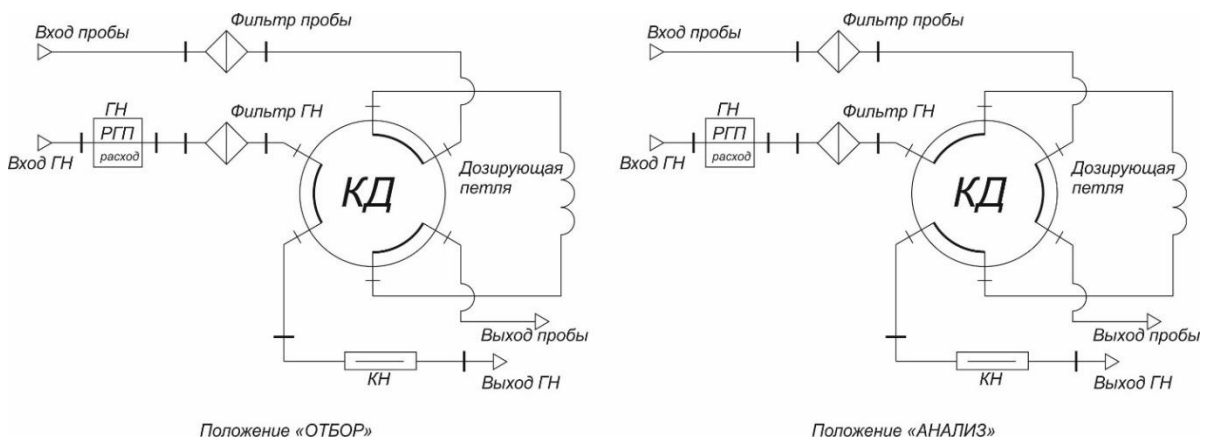


Рисунок 17 – 6-портовый кран обратной продувки. КН – Колонка насадочная; РГП – регулятор газового потока; ГН – Газ-носитель; КД – Кран-дозатор.

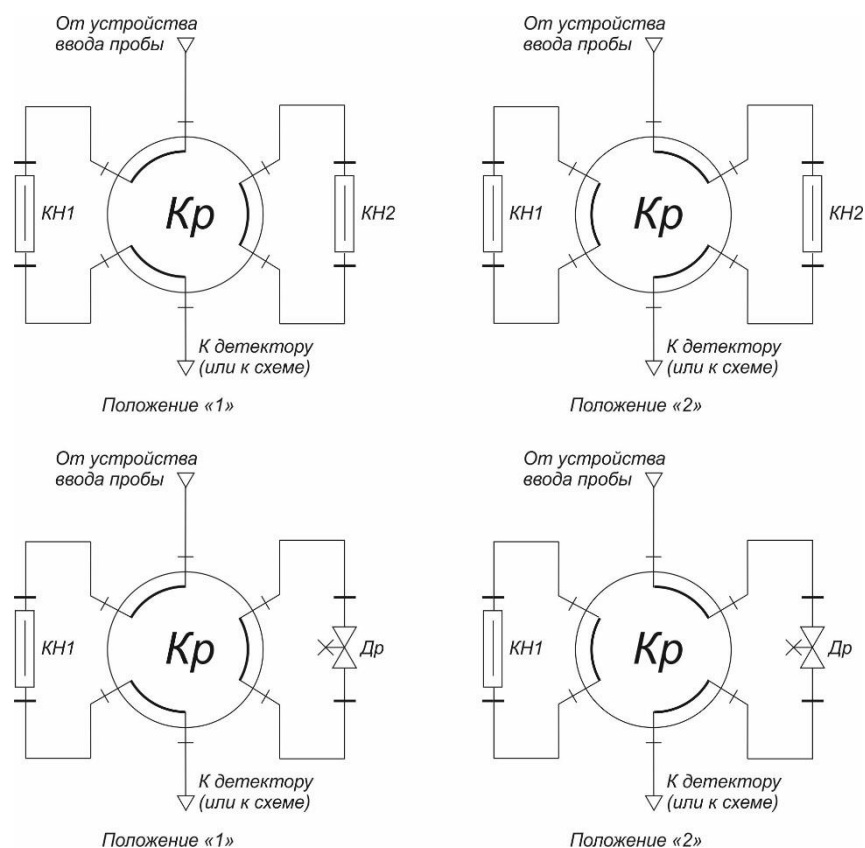


Рисунок 18 – 6-портовый кран-селектор. КН – Колонка насадочная; Др – дроссель; Кр – Кран.

### 1.5.3 8-портовый кран

8-портовый кран применяется, когда необходимо совместить функции дозирования и обратной продувки аналитической колонки.

Принципиальная пневматическая схема использования 8-портового крана-дозатора с функцией обратной продувки представлена на рисунке 15.

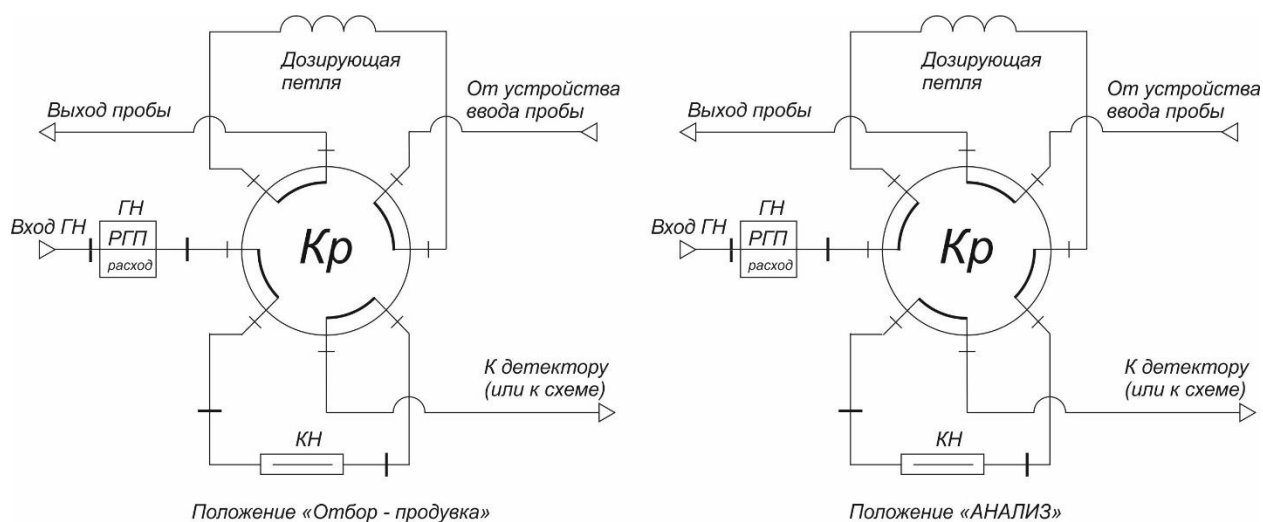


Рисунок 15 – Принципиальная пневматическая схема использования 8-портового крана-дозатора с функцией обратной продувки. КН – Колонка насадочная; РГП – регулятор газового потока; ГН – Газ-носитель; Кр – Кран.

При использовании данной схемы в положении крана «Отбор – продувка» дозирующая петля продувается анализируемым газом. При старте анализа происходит

поворот крана в положение «Анализ», проба попадает в аналитическую колонку и начинается запись хроматограммы.

После разделения необходимых компонентов пробы (в данном случае разделяются более «лёгкие» компоненты пробы) кран возвращается в исходное положение и направление движения газа-носителя через аналитическую колонку меняется на противоположное. При этом «тяжёлые» компоненты пробы, которые не требуется регистрировать разделяются элюируются из колонки совместно и регистрируются одним общим пиком (при работе термостата колонок в режиме изотермы).

#### 1.5.4 10-портовый кран

10-портовый кран в составе хроматографа может выполнять различные функции:

- кран-дозатор для одновременного дозирования газовой пробы в два независимых измерительных канала (аналитическая колонка, детектор) двумя различными дозирующими петлями;
- кран-дозатор с функцией обратной продувки предколонки (позволяет заменить два 6-портовых крана – кран-дозатор и кран обратной продувки предколонки).

Принципиальные пневматические схемы использования 10-портового крана представлены на рисунках 19 и Рисунок 20.

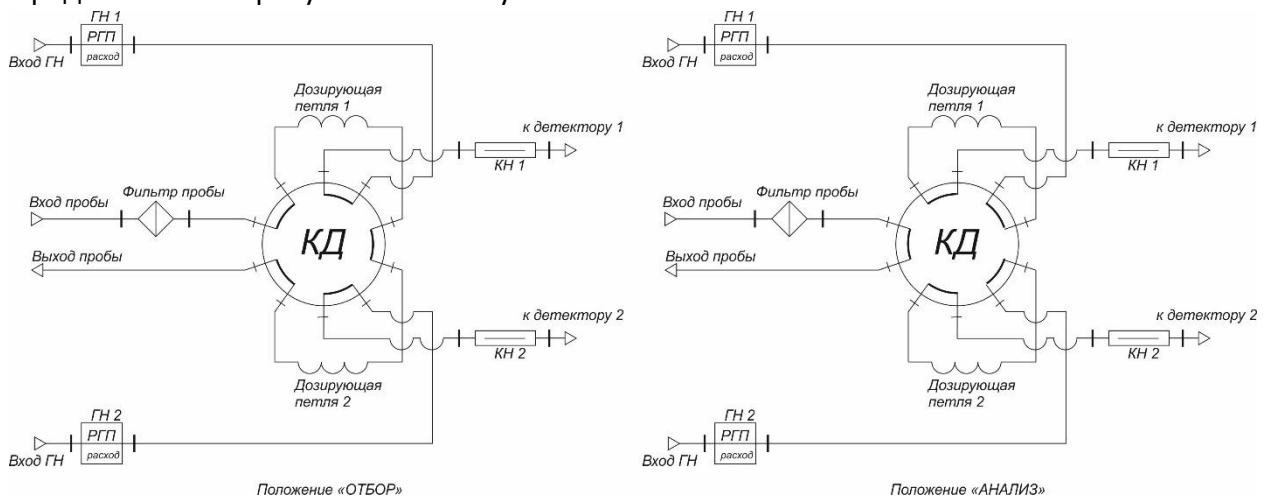


Рисунок 19 – Принципиальная пневматическая схема использования 10-портового крана-дозатора при дозировании в два канала.

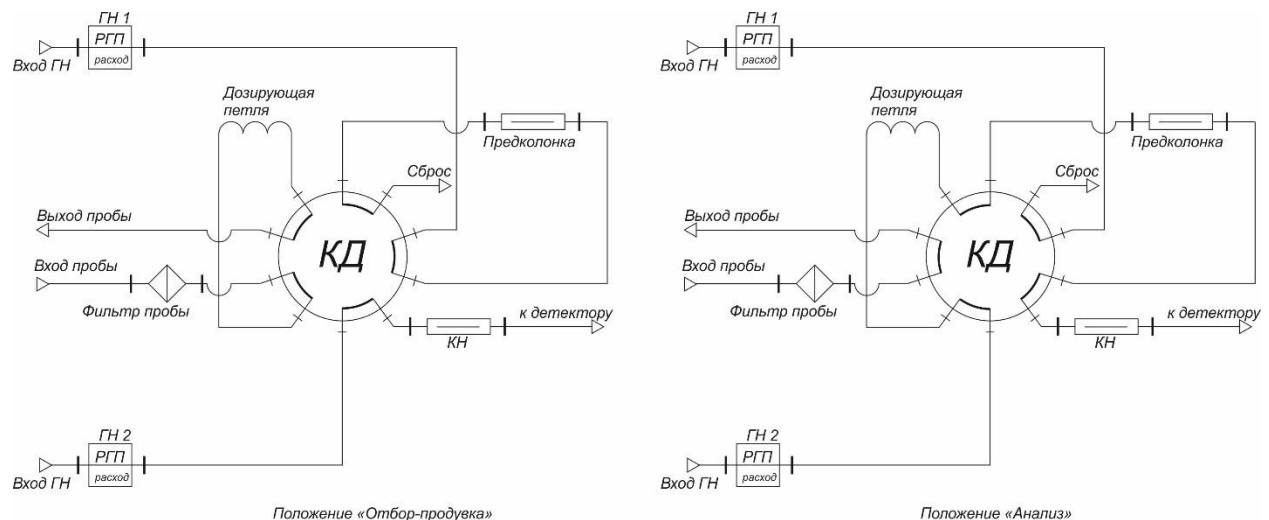


Рисунок 20 – Принципиальная пневматическая схема использования 10-портового крана-дозатора с функцией обратной продувки.

## 2 Испарители

Испаритель предназначен для ввода в хроматографическую колонку жидких проб с помощью микрошприца и газовых проб с помощью газоплотного шприца.

На хроматографе «Хромос ГХ-1000» могут устанавливаться различные виды испарителей, которые рассмотрены в настоящем руководстве:

- Насадочный испаритель ХАС 2.245.056-01;
- Капиллярный испаритель ХАС 2.245.055-01;
- Программируемый испаритель ХАС 2.245.070-04-01.

Для хроматографа «Хромос ГХ-1000» выпускается несколько специализированных испарителей для реализации сложных пневматических схем или для специальных видов анализов. Данные испарители в настоящем руководстве не рассматриваются.


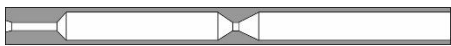
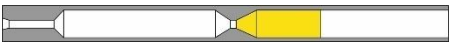
Все виды испарителей имеют сходное устройство.

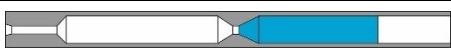
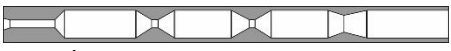


Испаритель представляет собой нагреваемый до определённой температуры блок с каналом для ввода и испарения жидкой пробы. В канал подаётся поток предварительно нагретого газа-носителя. С одной стороны канал закрыт термостойкой мембраной (септой), а с другой стороны к нему присоединена хроматографическая колонка. Игла микрошприца с жидкой анализируемой пробой вводится через септу в канал испарителя, введённая проба быстро испаряется и переносится потоком газа носителя в колонку.

Функцию канала испарения выполняет сменный вкладыш (лайнер) из стекла (в некоторых специализированных исполнениях из нержавеющей стали). Стекланный лайнер обеспечивает равномерный прогрев всей зоны испарения, обладает меньшей способностью к сорбции на поверхности полярных соединений (вода, аммиак, карбоновые кислоты и др.) по сравнению с металлическим, позволяет визуально оценивать состояние внутреннего объёма лайнера (наличие крошки от септы и налёта на внутренней поверхности).

Для различных видов проб существуют различные виды лайнеров, которые имеют различный внутренний объём и различную конфигурацию. Типовые виды лайнеров, которые используются в рассматриваемых испарителях представлены в таблице Таблица 6 – Некоторые типовые виды лайнеров

Таблица 6 – Некоторые типовые виды лайнеров

Обозначение	Внешний вид (низ слева) Длина, мм/наружный диаметр, мм	Испаритель. Набивка. Типовое применение
ХАС 7.352.002-12	 78,5/6,5	Насадочный испаритель. Силанизированное стекловолокно. Стандартный универсальный лайнер.
ХАС 7.352.002-17	 78,5/6,5	Капиллярный испаритель. Без набивки. Детальный анализ состава бензинов, ввод газовой пробы шприцем.
ХАС 5.865.025	 78,5/6,5	Капиллярный испаритель. Силанизированное стекловолокно. Стандартный универсальный лайнер.

ХАС 5.865.031	 78,5/6,5	Капиллярный испаритель. Несиланизированное стекловолокно. Анализ фурановых соединений.
ХАС 7.352.002-15	 78,5/6,5	Капиллярный испаритель. Без набивки. Анализ спирта и водки
ХАС 5.865.036	 78,5/6,5	Насадочный испаритель. Сетка. Определение содержания влаги и общего газосодержания в трансформаторном масле
ХАС 5.865.049	 78,5/6,5	Капиллярный испаритель. Силанизированное стекловолокно + кварцевая крошка. Анализ окиси этилена и гликолей
ХАС 5.865.044	 78,5/6,5	Капиллярный испаритель. Силанизированное стекловолокно + полисорб. Анализ водных растворов аминов
ХАС 5.865.057	 90/6,5	Капиллярный испаритель. Обеззоленная фильтровальная бумага. Определение содержания серосодержащих соединений в нефти.

Все лайнеры позволяют работать как с ручным вводом пробы, так и с автоматическим.

### 1.6 Насадочный испаритель

Насадочный испаритель ХАС 2.245.056-01 предназначен для работы с насадочными равноплечими колонками и стеклянными лайнерами длиной 78,5мм и наружным диаметром 6.5мм. Для модификации испарителя для работы с разноплечими колонками используется комплект деталей ХАС 4.070.018.

Внешний вид испарителя ХАС 2.245.056-01 представлен на рисунке 21

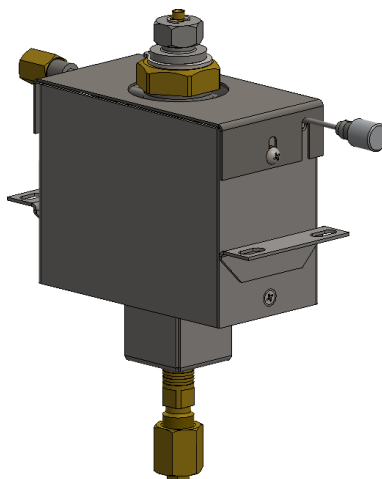


Рисунок 21 – Внешний вид испарителя ХАС 2.245.056-01

### 2.1.1 Устройство насадочного испарителя

Устройство насадочного испарителя представлено на рисунке 22.

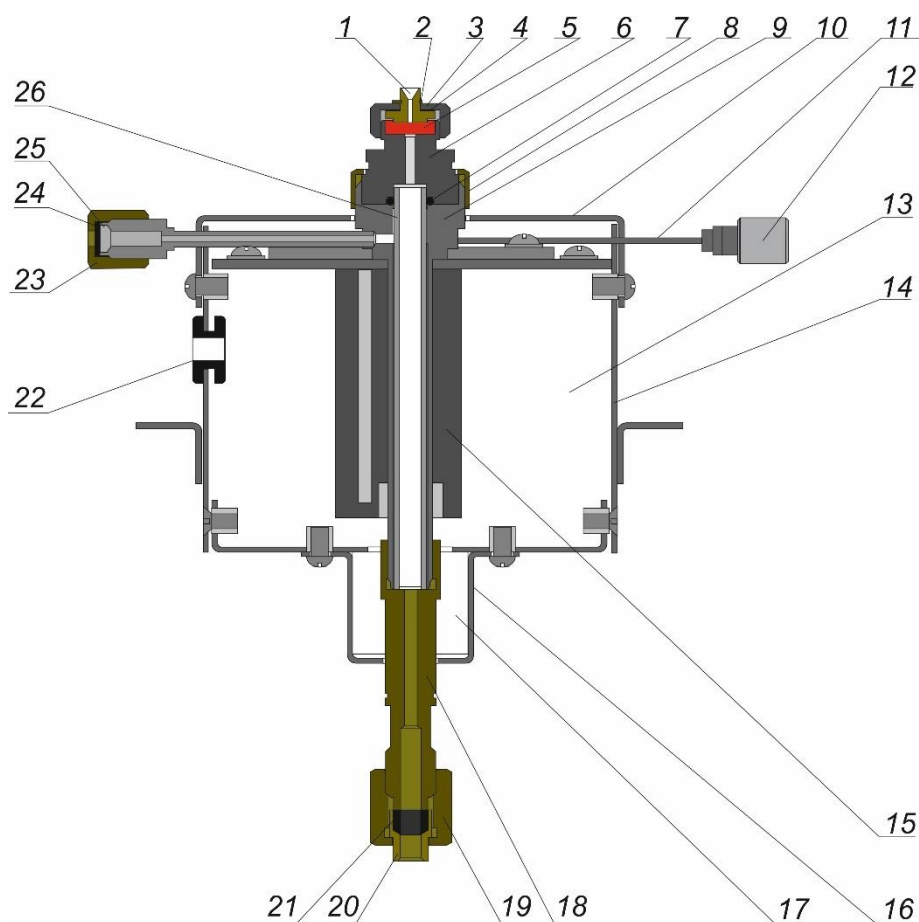


Рисунок 22 – Устройство насадочного испарителя ХАС 2.245.056-01. 1. – Направляющая для иглы микрошприца; 2 – Стопорная шайба DIN 6799-3.2; 3 – Гайка верхняя ХАС 8.930.065; 4 – Пружина ХАС 8.610.1060; 5 – Септа; 6 – Штуцер ХАС 8.652.542; 7 – Кольцо уплотнительное Restek #5190-2269; 8 – Гайка ХАС 8.930.069; 9 – Корпус испарителя ХАС 8.035.224; 10 – Крышка кожуха; 11 – Трубка обдува септы; 11 – Трубка обдува септы; 12 – Заглушка обдува септы; 13 – Теплоизоляция испарителя; 14 – Кожух; 15 – Нагреватель; 16 – Кожух штуцера; 17 – Термоизоляция штуцера; 18 – Переходник ХАС 8.652.521-03; 19 – Гайка ХАС 8.93.008; 20 – Ниппель 8.223.016; 21 – Графитовая муфта ХАС 8.223.017; 22 – Втулка резиновая ХАС 7.860.002; 23 – Гайка ХАС 8.930.045-02; 24 – Прокладка гайки ХАС 8.683.006-03; 25 – Трубка сброса пробы; 26 – Лайнер ХАС 7.352.002-12.

Испаритель выполнен в виде модуля, который устанавливается в универсальное посадочное место в верхнем отсеке хроматографа.

Канал испарения пробы – лайнер 26, который размещается в корпусе 9. Для подключения насадочной равноплечей колонки с наружным диаметром 4мм в нижней части корпуса установлен латунный переходник 18. Герметизация соединения переходника 18 и корпуса 9 осуществляется металл по металлу.

В верхней части корпуса установлен штуцер 6. Герметизация соединения корпуса 9, штуцера 6 и лайнера 22 осуществляется за счёт кольца 7. Штуцер 6 крепится к корпусу 9 гайкой 8. Канал штуцера 6, в который вводится игла микрошприца, в верхней части герметизируется септой 5. Септа 5 фиксируется накидной гайкой 3 с направляющей для

иглы микрошприца 1. Для обеспечения герметичности за счёт требуемого усилия прижатия септы 5 к штуцеру 6 между направляющей 1 и накидной гайкой 3 расположена пружина 4.

При дозировании жидких проб при помощи микрошприца используется направляющая ХАС 8.223.053-04 с диаметром канала для иглы микрошприца 0,6мм, а при дозировании газовых проб при помощи газоплотного шприца используется направляющая ХАС 8.223.053-03 с диаметром канала для иглы шприца 0,9мм. **Использование направляющей с диаметром канала для иглы шприца 0,9мм при работе с микрошприцами приводит к ускоренному износу септы!**

Корпус испарителя размещён в нагревателе. В корпусе нагревателя размещаются нагреватель и датчик температуры (ТСП), провода которых выводятся через втулку 22. Корпус испарителя с нагревателем размещены в кожухе 14 с крышкой 10. Свободное пространство в кожухе заполнено теплоизоляционным материалом 13.

Подача газа-носителя осуществляется через трубопровод наружным диаметром 1,6мм, который приварен к корпусу испарителя. Через каналы в корпусе испарителя и штуцера 6 газ-носитель поступает в пространство под септой и далее через лайнер в колонку. Герметичность каналов подачи газа-носителя и обдува септы между корпусом испарителя и штуцером 6 обеспечивается двумя кольцами Restek Cat №22729.

Трубопроводы сброса пробы и обдува септы при работе с насадочными колонками не используются. На этих трубопроводах установлены заглушки.

### 2.1.2 Подключение насадочных колонок к испарителю

Подключение насадочной колонки наружным диаметром 4мм осуществляется так же, как описано для кранов и изображено на Рисунок 8.

### 2.1.3 Работа с испарителем в ПО «Хромос»

Управление температурой испарителя осуществляется при помощи платы ЦПУ.

Перед началом работы с испарителем необходимо в ПО «Хромос» задать максимально допустимую температуру испарителя на странице «Дополнительные» в окне «Установки прибора» (см. **Ошибка! Источник ссылки не найден.11**).

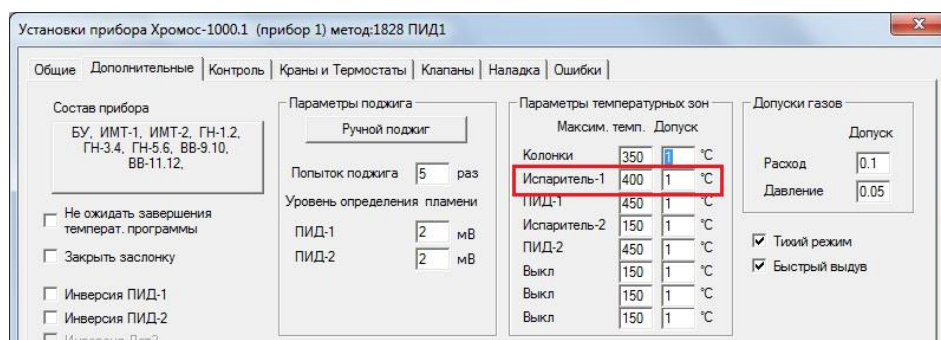


Рисунок 23 – Задание максимально допустимой температуры испарителя

В случае если по каким либо причинам текущая температура испарителя превысит максимально-допустимую температуру, то хроматограф перейдёт в режим охлаждения (будет отключен нагрев всех термостатируемых объектов), на передней панели хроматографа будет гореть светодиод «Авария», в ПО «Хромос» на странице «Ошибки» в окне «Установки прибора» появится сообщение «Перегрев зоны ...». При возникновении аварийной ситуации необходимо отключить хроматограф в ПО, выключить его кнопкой



«Сеть» и повторно включить. Данная ситуация может возникнуть в процессе нормальной работы хроматографа если задана температура испарителя равная максимально-допустимой. Для предотвращения этого следует задавать температуру крана на 5°С ниже.

Требуемая температура испарителя задаётся в ПО «Хромос» на странице «Общие» в окне «Установки прибора» (см. Рисунок 24).

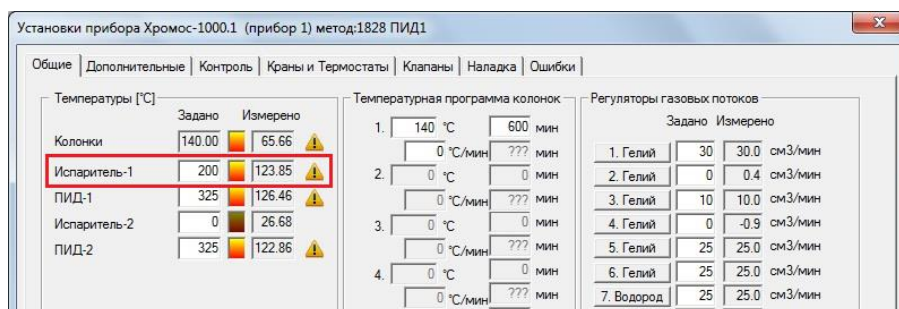


Рисунок 24 – Задание температуры испарителя

### 2.1.4 Техническое обслуживание испарителя

В процессе эксплуатации испарителя возникает потребность в его периодическом техническом обслуживании.

Наиболее распространены следующие операции технического обслуживания:

- Замена септы при её износе в процессе эксплуатации;
- Замена лайнера для его очистки от продуктов пробы и кусочков септы, возникающих в процессе эксплуатации;
- Замена уплотняющих колец Restek Cat №5190-2269 и Restek Cat №22729 (при эксплуатации испарителя при температуре свыше 350°С теряется их эластичность).
- Замена направляющей для иглы шприца при переходе на другую методику выполнения измерений (при изменении типа вводимой пробы газ-жидкость, и наоборот).

Для замены септы необходимо выполнить следующие операции:

- Открутить гайку 3;
- Извлечь септу;
- Установить новую септу;
- Закрутить гайку 3 до касания септы поверхностью направляющей 1;
- Закрутить гайку 3 дополнительно на 180°;
- В процессе работы после 50 проколов закручивать гайку 3 на 45°.

**Чрезмерная затяжка гайки приводит к чрезмерному износу септы.**

При работе испарителя с температурой ниже 280°С используется септа ХАС 8.683.004, а при температуре выше 280°С используется септа Agilent 5183-4757.

Для замены лайнера или уплотняющих колец необходимо выполнить следующие операции:

- При помощи ключа ХАС 8.223.330-01 из комплекта ЗИП, открутить гайку 8;
- Снять с испарителя штуцер 6;
- Извлечь лайнер (в зависимости от износа уплотнительного кольца Restek Cat №5190-2269 лайнер может остаться в корпусе испарителя или в штуцере 6);

- Заменить при необходимости кольцо Restek Cat №5190-2269 и кольца Restek Cat №22729 в штуцере 6;
- Установить новый лайнер в штуцер 6;
- Установить штуцер с лайнером на испаритель;
- Закрутить гайку 8 ключом ХАС 8.223.330-01.

Для замены направляющей иглы микрошприца необходимо выполнить следующие операции:

- Снять стопорную шайбу 2;
- Открутить гайку 3;
- Извлечь направляющую 1 с пружиной 4;
- Установить пружину на новую направляющую;
- Установить направляющую с пружиной на септу в испарителе;
- Накрутить гайку 3 на штуцер 6 до появления проточки на направляющей над поверхностью гайки 3;
- Установить на направляющую стопорную шайбу 2;
- Открутить и снова закрутить гайку 3 до касания поверхностью направляющей септы;

Закрутить гайку 3 дополнительно на 180°.

### 2.1.5 Использование насадочного испарителя (схема подключения)

Газовое питание насадочного испарителя осуществляется от одного РГП, который работает в режиме поддержания постоянного расхода.

Схема подключения насадочного испарителя представлена на рисунке 25

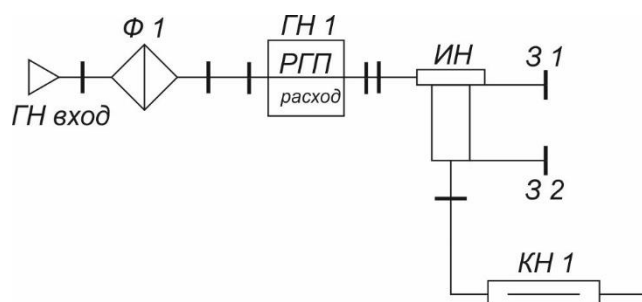


Рисунок 25 – Схема подключения насадочного испарителя. ГН вход – вход линии газаносителя; Ф1 – Механический фильтр; ГН1 – регулятор газового потока, работающий в режиме поддержания постоянного расхода; ИН – Испаритель насадочный; 3 1 – Заглушка линии обдува септы; 3 2 – Заглушка линии сброса пробы; КН 1 – колонка насадочная.

### 1.7 Насадочный испаритель для разноплечих колонок

В ряде аналитических задач возникает необходимость исключить контакт компонентов пробы с металлическими частями испарителя или необходимость минимизировать «мёртвые» объёмы. Для этого в качестве канала испарения пробы используется удлинённый конец колонки, который размещается в корпусе испарителя. Такие колонки называют разноплечими.

Для установки такой колонки используется комплект крепления насадочной разноплечей колонки ХАС 4.070.016, при этом вместо переходника ХАС 8.652.521-03 на

насадочном испарителе необходимо установить переходник ХАС 8.652.521-01 из этого комплекта, а вместо штуцера 8.652.542 штуцер 8.454.425-01. Для герметизации штуцера и колонки используются уплотнительное кольцо 004-007-19 и шайба ХАС 8.611.802 из комплекта.

Установка разноплечей насадочной колонки в испаритель с комплектом крепления ХАС 4.070.016. 1 показана на рисунке 26.

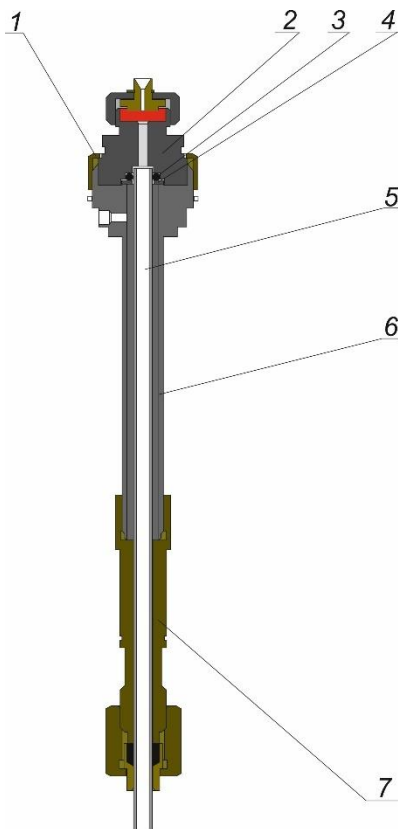


Рисунок 26 – Установка разноплечей насадочной колонки в испаритель с комплектом крепления ХАС 4.070.016. 1 – Гайка ХАС 8.930.069; 2 – Штуцер ХАС 8.454.425-01; 3 – Уплотнительное кольцо 004-007-19; 4 – Шайба ХАС 8.611.802; 5 – Колонка насадочная разноплечая; 6 – Корпус испарителя ХАС 8.035.224; 7 – Переходник ХАС 8.652.521-01;

Для установки комплекта крепления насадочной разноплечей колонки ХАС 4.070.016 необходимо выполнить следующие действия:

- Снять левую боковую крышку прибора (в редких случаях если испаритель стоит справа, снимается правая крышка);
- Отключить провода нагревателя и ТСП испарителя от клеммной колодки и вынуть их из бокового отсека хроматографа;
- Отключить трубопровод подачи газа-носителя к испарителю на средней стенке;
- Открутить 4 винта крепящих испаритель к хроматографу;
- Снять испаритель с хроматографа;
- Открутить гайку ХАС 8.930.069;
- Демонтировать штуцер 8.652.542 и лайнер;
- Открутить 2 винта крепящих кожух переходника к кожуху испарителя;

- Снять кожух переходника;
- Открутить ключом на 14 переходник ХАС 8.652.521-03;
- Прикрутить к корпусу испарителя ключом на 14 переходник ХАС 8.652.521-01;
- Надеть на переходник кожух с теплоизоляцией и прикрутить его к кожуху испарителя двумя винтами;
- Установить испаритель в его посадочное место на хроматографе и закрепить четырьмя винтами;
- Подключить провода нагревателя и ТСП к клемным колодкам в боковом отсеке хроматографа;
- Подключить линию подачи газа-носителя испарителя к её штуцеру на средней стенке;
- Надеть на концы насадочной разноплечей колонки элементы крепления (муфта графитовая ХАС 8.223.017, ниппель латунный ХАС 8.223.016, гайка латунная ХАС 8.930.008)4
- Вставить насадочную разноплечую колонку длинным концом в испаритель, а коротким концом в детектор.
- Зафиксировать конец колонки в штуцере детектора;
- Надеть на конец колонки, который выходит выше корпуса испарителя шайбу ХАС 8.611.802 и уплотнительное кольцо 004-007-19;
- Надеть на трубки каналов подачи газа-носителя и сброса пробы в штуцере ХАС 8.454.425-01 уплотнительные кольца Restek Cat №22729;
- Установить штуцер ХАС 8.454.425-01 на испаритель придерживая колонку рукой в термостате для предотвращения её смещения;
- Зафиксировать штуцер ХАС 8.454.425-01 гайкой ХАС 8.930.069;
- Зафиксировать колонку в переходнике ХАС 8.652.521-01.

### **1.8 Капиллярный испаритель**

Капиллярный испаритель ХАС 2.245.055-01 предназначен для работы с капиллярными колонками внутренним диаметром от 0,1мм до 0,53мм в режиме с делением и без деления потока (split и splitless).

В отличие от насадочного испарителя, у капиллярного испарителя трубка сброса пробы не заглушена, а подключена к регулятору газового потока, который формирует поток сброса и обеспечивает работу в режиме с делением потока. На трубке обдува септы вместо заглушки установлено калиброванное пневмосопротивление, либо она подключена к отдельному регулятору газового потока. Подключение капиллярной колонки к испарителю показано на рисунке 27.

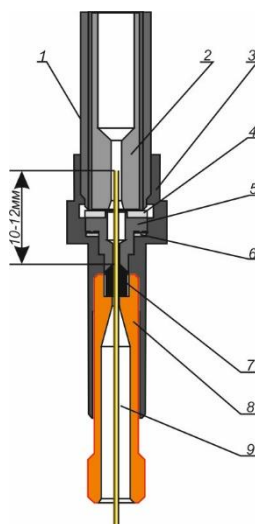


Рисунок 27 – Установка капиллярной колонки в испаритель ХАС 2.245.055-01. 1 – Корпус испарителя ХАС 6.454.402-01; 2 – Лайнер (в зависимости от аналитической задачи – см. таблицу Таблица 6; 3 – Переходник ХАС 8.652.522; 4 – Прокладка алюминиевая ХАС 8.680.002; 5 – Уплотнительная втулка ХАС 8.223.281; 6 – Прокладка алюминиевая ХАС 8.680.078; 7 – Муфта графитовая (ХАС 8.223.327 для капиллярных колонок внутренним диаметром 0,53мм, ХАС 8.223.327-01 для капиллярных колонок внутренним диаметром 0,32мм и менее); 8 – Штуцер испарителя ХАС 8.652.497; 9 – Колонка капиллярная кварцевая.

В отличие от насадочного испарителя трубка обдува септы не заглушена, а подключена к отдельному регулятору газовых потоков, либо на её выходе установлено калиброванное пневмосопротивление в виде стеклянного капилляра. Подключение капилляра показано на рисунке 28

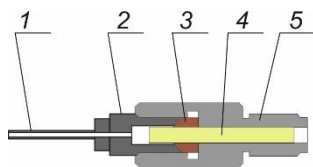


Рисунок 28 – Подключение капилляра в линии обдува септы. 1 – Трубка обдува септы; 2 – Штуцер трубки обдува септы; 3 – Втулка конусная ХАС 8.683.007-01; 4 – Капилляр ХАС 7.352.029 (длина 21мм, отверстие 0,03мм); 5 – Штуцер ХАС 8.652.003.

Расход через капилляр зависит от давления в испарителе. График зависимости расхода через капилляр представлен на рисунке 29.

При использовании обдува септы через капилляр следует снять заглушку со штуцера.

При использовании регулятора газовых потоков для регулирования расхода обдува септы следует задавать расход в диапазоне от 5 до 20 мл/мин.

Наиболее распространённые лайнеры, которые используются в капиллярном испарителе приведены в таблице Таблица 6 – Некоторые типовые виды лайнеров Лайнер подбирается исходя из аналитической задачи.

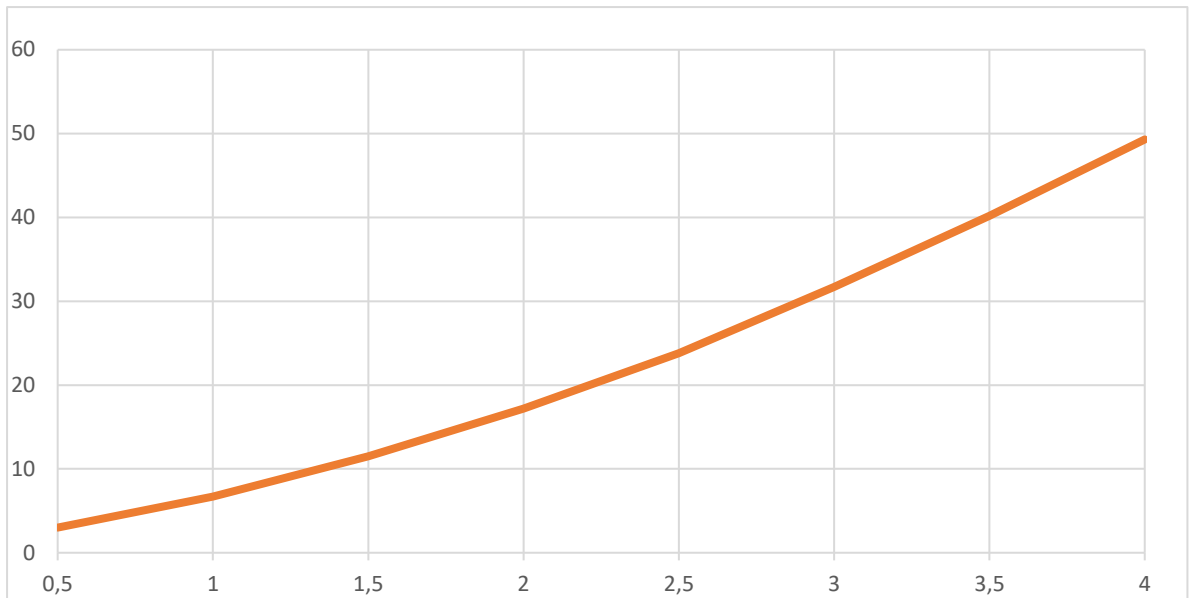


Рисунок 29 – График зависимости расхода (мл/мин) через капилляр ХАС 7.352.029 от давления (кгс/см<sup>2</sup>) в испарителе.

Схема подключения капиллярного испарителя представлены на рисунке 30.

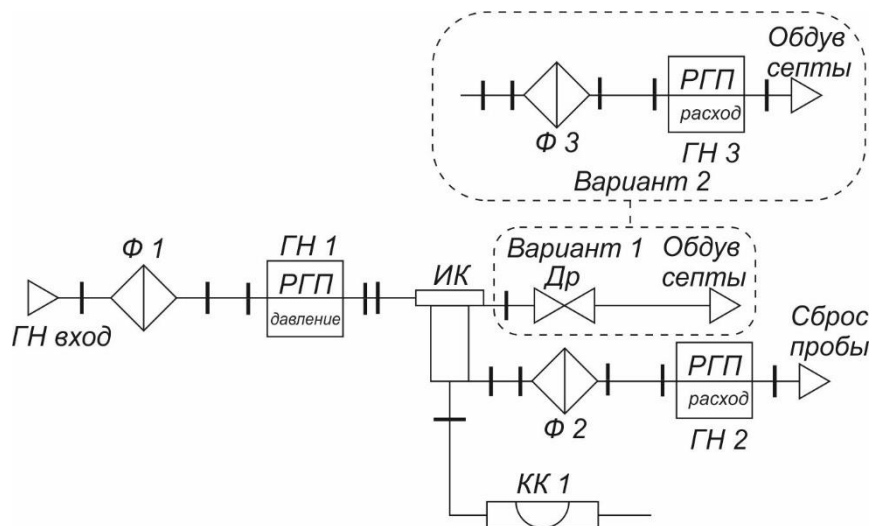


Рисунок 30 – Схема подключения капиллярного испарителя. ГН вход – вход линии газаносителя; Ф1 – Механический фильтр; ГН1 – регулятор газового потока, работающий в режиме поддержания постоянного выходного давления (поддержание постоянного давления на входе в колонку); ИК – Испаритель капиллярный; КК1 – колонка капиллярная; Ф2 – фильтр с молекулярными ситами в линии сброса пробы для защиты РГП-ГН2 от продуктов испарения пробы; ГН 2 – Регулятор газового потока сброса пробы, работающий в режиме поддержания постоянного расхода; Др – Дроссель (калиброванное пневмосопротивление); Ф 3 – фильтр с молекулярными ситами в линии сброса пробы для защиты РГП-ГН3 от продуктов испарения пробы; ГН 3 – Регулятор газового потока обдува септы, работающий в режиме поддержания постоянного расхода.